



DANISH HEATING IDEAS



SOMMAIRE



SCAN	4
POÊLES À BOIS	
SCAN 65	6
SCAN 66	10
SCAN 68	14
SCAN 80	18
SCAN 83	20
SCAN 84 NOUVEAU	22
SCAN 85	26
SCAN 87 NOUVEAU	28
SCAN 1003 BOX	30

INSERTS ET FOYERS

SCAN 1003 / 1004	32
SCAN 1005 / 1006	34
SCAN 1008	36
SCAN 5001 / 5002	38
SCAN 5003 / 5007 NOUVEAU	40
SCAN 5005	42
SCAN DSA 12	44



POÊLES À BOIS

ILD 7 / 8 ECO	48
ILD 9 / 10 ECO	50
ILD 11 ECO	52
ILD 12 / 13 ECO	54
ILD 15 ECO NOUVEAU	56

INFORMATIONS & SYMBOLES	58
ENVIRONNEMENT & ECOLABEL	59
ACCOMPAGNEMENT & CONSEILS	60
CARACTÉRISTIQUES TECHNIQUES	62



DANISH HEATING IDEAS

Document non contractuel. Dans le souci d'une amélioration constante de ses produits, le groupe JØTUL se réserve le droit d'apporter - sans préavis - à leurs caractéristiques, toutes modifications liées à leur évolution tant esthétique que technique.
Décret du 24.03.78



PLUS DE 40 ANS DE CHALEUR

LA PHILOSOPHIE SCAN

Depuis la création de SCAN en 1978 à Odense au Danemark, notre priorité est d'offrir à nos clients les meilleurs poêles à bois du marché, en prêtant une attention toute particulière au design, à l'innovation et à la facilité d'utilisation. Pour nous, il ne s'agit pas seulement de chaleur, mais il faut offrir une très belle flamme, dans un meuble chauffant prenant en compte le design pour s'adapter à tous les styles d'intérieur.

La combinaison du design danois, d'idées audacieuses et du souci du détail a permis à SCAN de devenir une marque leader dans le domaine du chauffage au bois.

VOTRE NOUVEAU FEU



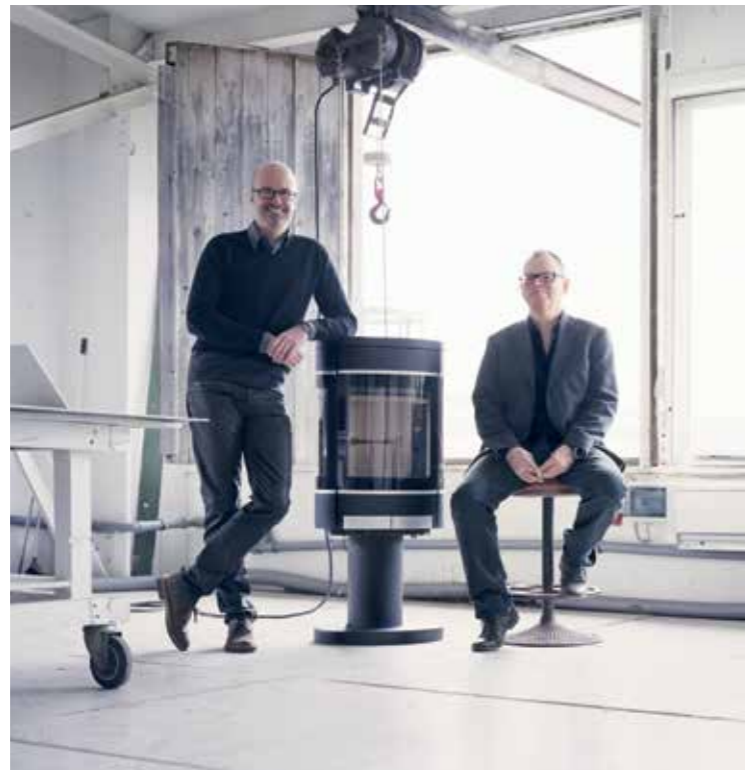
Le plaisir de la chaleur d'une flamme parfaite derrière la vitre d'un poêle est l'incarnation du bien-être. La conception de nos produits vise à atteindre cette plénitude.

TOUT EST QUESTION DE DÉTAILS



Chez SCAN, nous ne négligeons aucun détail. Avec un œil critique et une recherche constante de la perfection, nous avons su créer des formes révolutionnaires et trouver des solutions techniques innovantes pour le plus grand bonheur de nos clients. En intégrant les poignées dans le design et en assurant un fonctionnement facile, nous avons combiné forme et fonction. C'est un des nombreux exemples de ce que nous appelons un «smooth finish».

LE DESIGN DANOIS



Le Danemark a une forte tradition du design. Nous faisons exclusivement appel à des designers danois pour dessiner nos poêles afin de nous assurer un style authentique. Vous pouvez toujours reconnaître un produit SCAN par ses lignes simples et épurées, typiques d'un design danois de qualité. Nous aimons fixer de nouveaux standards et nos designers débutent chaque mission dans le but de créer une nouveauté. C'est ce qui a fait la renommée de la marque dans le monde et lui a permis de remporter de nombreux prix de design.

INNOVATION ET NOUVELLE FAÇON DE PENSER



Pour SCAN, se chauffer est bien plus qu'une question pratique ou esthétique. Nous voyons nos poêles comme des meubles innovants qui conviennent à un style de vie moderne. Par l'innovation, l'attention aux détails et l'audace de nouvelles créations, nous avons été pionniers en matière d'ergonomie et d'environnement. SCAN a été le premier à présenter des portes coulissantes, des vitres avec angle à 90° et des poignées en verre pour inserts.



SCAN 65-2

SCAN 65

PROPORTIONS PARFAITES

Des lignes pures et un design simple qui s'adapteront parfaitement à tout type d'intérieur.

Le SCAN 65 est un poêle à bois de taille intermédiaire avec une porte vitrée offrant une belle vue sur le feu. Les parements pierre ollaire dotent le SCAN 65 d'une plus grande inertie thermique. Il est équipé du système "Easy Lock" qui permet une fermeture automatique de la porte sans manipulation de la poignée.

Le SCAN 65 est disponible avec ou sans vitres latérales.



SCAN 65-1



SCAN 65-2



SCAN 65-3 avec parements et dessus pierre ollaire. Le dessus pierre ollaire est disponible en option.



SCAN 65-4 avec parements pierre ollaire

Puissance nominale : 6 kW
 Rendement : 79 à 82 %
 Chauffe jusqu'à : 300 m³
 Classe énergétique : sans vitres latérales **A+**
 avec vitres latérales **A**



SCAN 65 VERSION HAUTE

PLAISIR ET CHALEUR

Le design de la gamme SCAN 65 prend de la hauteur avec ses versions High Top : SCAN 65-9 et SCAN 65-10.

Leurs lignes pures et élancées s'adaptent à tout type d'intérieur et de décor.

Le SCAN 65-7, quant à lui, prend la forme d'une colonne de pierre ollaire joliment proportionnée, avec une superbe vue sur les flammes. La pierre ollaire emmagasine la chaleur pendant la chauffe et restitue lentement dans la pièce une chaleur agréable et diffuse après l'extinction du feu.

Pour une capacité de chaleur supplémentaire, un kit d'accumulation* peut être ajouté en option sur les versions hautes.



SCAN 65-9 High Top



SCAN 65-10 High Top



SCAN 65-7 pierre ollaire

Puissance nominale : 6 kW

Rendement : 79 à 82%

Chauffe jusqu'à : 300 m³

Classe énergétique : sans vitres latérales **A+**
avec vitres latérales **A**



* voir page 58 pour plus d'information



SCAN 65-7



SCAN 66-5 base "S"

SCAN 66

DES DÉTAILS INNOVANTS

Les designers Harrit et Sørensen ont imaginé un poêle unique aux caractéristiques novatrices. Sa ligne ovale crée un cadre élégant autour de la flamme et le pare-bûches en verre transparent offre une excellente vision du feu. Les commandes d'arrivée d'air ont été discrètement intégrées sur le côté du poêle.

Choisissez entre trois variantes de piétements : base "S", piedestal ou sur socle.

Le SCAN 66-5 allie parfaitement le design de la gamme SCAN 66 avec un piétement fonctionnel et esthétique. Ses formes élégamment galbées lui permettent d'intégrer un espace de stockage pour le bois positionné au choix sur la droite ou sur la gauche du foyer.



SCAN 66-5 Version Base "S"



SCAN 66-2 Version piedestal



SCAN 66-4 Version Socle

Puissance nominale : 5 kW
Rendement : 78%
Chauffe jusqu'à : 300 m³
Classe énergétique : **A**



SCAN 66

LA CHALEUR SUSPENDUE

Le SCAN 66 se décline également en version murale.

Suspendu au mur, il devient un véritable objet de décoration design.

Laissez-vous séduire par sa légèreté aérienne qui vous offrira une vue unique sur les flammes.

Le SCAN 66-1 est disponible en finition acier peint noir ou blanc.



SCAN 66-1 Version murale



SCAN 66-1 Version murale



Poignée et commandes d'arrivée d'air en verre trempé



Pare-bûches en verre transparent

Puissance nominale : 5 kW
Rendement : 78%
Chauffe jusqu'à : 300 m³
Classe énergétique : **A**



SCAN 66-1



“Nous aimons particulièrement cette forme en ellipse. Elle permet au poêle de s’intégrer facilement à son environnement”.

Thomas Heul Nielsen

SCAN 68-4

SCAN 68

FORME ELLIPTIQUE

Ses lignes sobres et la combinaison du verre et de l'aluminium sont les points forts de son design. La forme elliptique permet de réduire sa profondeur et ajoute une élégante expression à son habillage. Ses larges vitres vous invitent à vous détendre en contemplant les flammes de différents angles de la pièce.

Optez pour la version murale, le piètement piédestal ou traversant ouvert ou fermé.



SCAN 68-1 Version murale



SCAN 68-4 Version piédestal



SCAN 68-5 Version traversant



SCAN 68-6 Version traversant avec porte optionnelle



Puissance nominale : 5,5 kW

Rendement : 80%

Chauffe jusqu'à : 300 m³

Classe énergétique : **A+**





SCAN 68-2



SCAN 68-7 Version murale



SCAN 68-10 Version piedestal



SCAN 68-11 Version traversant



SCAN 68-12 Version traversant



SCAN 68-14 avec parements longs en acier noir



SCAN 68-14 avec rehausse optionnelle



La version haute du SCAN 68 peut être équipée d'un kit d'accumulation de chaleur en option.



Finition acier peint blanc : disponible avec baguettes et poignées noires.

Finition acier peint noir : disponible avec baguettes et poignées en aluminium brossé ou noires.

Puissance nominale : 5,5 kW

Rendement : 80%

Chauffe jusqu'à : 300 m³

Classe énergétique : **A+**





SCAN 80-2

SCAN 80

VOUS AVEZ DIT « CUBISME » ?

Inspiré du cubisme, le SCAN 80 offre une vision optimale à 180° sur le feu grâce à sa vitre pliée. Dans la grande tradition du design danois, la porte et sa poignée ont été élégamment intégrées dans la partie basse du poêle pour un rendu épuré et moderne. Par ailleurs, la base du SCAN 80 offre un large volume de rangement.

Dans un angle ou contre un mur, sa forme prismatique s'intègre avec délicatesse et sobriété à tous les environnements.

Pour une version plus élancée encore, optez pour le SCAN 80-4 rehaussé d'un bloc cubique dissimulant le kit d'accumulation* qui restituera la chaleur jusqu'à 12 heures après le chargement de la dernière bûche.



SCAN 80-2



SCAN 80-4



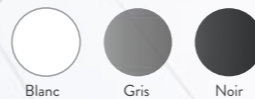
Puissance nominale : 6 kW
 Rendement : 84%
 Chauffe jusqu'à : 300 m³
 Classe énergétique : **A+**



* voir page 58 pour plus d'information



SCAN 83-1



SCAN 83 / SCAN 83 MAXI

L'ART DE LA SIMPLICITÉ
ET DU DÉTAIL

L'une des plus grandes agences danoises de design, Harrit & Sørensen, se cache derrière le SCAN 83. Son design simple et épuré marie harmonieusement fonctionnalité et esthétique.

Chaque détail a été étudié. La porte incurvée est équipée d'un système de fermeture et verrouillage automatique et offre une magnifique vue sur le feu. La poignée, toujours froide, a été placée afin de répondre à la simplicité du design. Le SCAN 83 peut être équipé d'un plateau pivotant sur la version standard vous permettant de profiter de la vue du feu où que vous soyez.



SCAN 83-1



SCAN 83-2



SCAN 83-5 Pierre ollaire



SCAN 83-8 Maxi Pierre ollaire.
La version Maxi peut recevoir un kit
d'accumulation de chaleur.

Le SCAN 83 est disponible en plusieurs finitions :
noir, gris, blanc ou en pierre ollaire avec baguettes
et poignée noires ou en aluminium brossé.

Il dispose d'un cendrier verrouillable, d'une sole foyer,
d'une grille en fonte ainsi que de pieds réglables.

Puissance nominale : 5 kW

Rendement : 81%

Chauffe jusqu'à : 300 m³

Classe énergétique : **A+**





SCAN 84-1

SCAN 84 - NOUVEAU

MODERNE ET PERSONNALISABLE

Ses lignes épurées et maîtrisées lui confèrent un design moderne et presque architectural. Le SCAN 84 se décline en version standard, SCAN 84-1 et en version maxi, SCAN 84-3 pour une allure encore plus élancée.

Doté d'une élégante porte en verre noir, le SCAN 84 offre une belle vision sur le spectacle des flammes. Vous pouvez choisir de l'équiper d'un plateau pivotant en option afin de profiter de la vue du feu où que vous soyez.

Sa porte dotée d'une poignée haute, est équipée d'un système de fermeture automatique qui garantit une fermeture silencieuse et tout en douceur après le chargement des bûches.

La version haute du SCAN 84 peut être équipée en option d'un kit d'accumulation qui restituera la chaleur plus longtemps, même après le chargement de la dernière bûche.



SCAN 84-1



SCAN 84-3 Maxi

Atout charme du SCAN 84, la personnalisation de ses finitions selon votre décoration et vos envies !

Choisissez entre 4 tons de chêne différents pour la poignée haute de la porte et habillez le dessus de votre poêle en y ajoutant un plateau en verre noir pour plus de brillance, ou en pierre ollaire pour plus d'élégance.

Puissance nominale : 5 kW
Rendement : 81 %
Chauffe jusqu'à : 300 m³
Classe énergétique : **A+**





SCAN 84-3 MAXI



Le SCAN 84 peut être installé au plus près du mur, à seulement 10 cm à l'arrière des matériaux combustibles.



Poussez la personnalisation de votre SCAN 84 en le subliment d'un dessus en pierre ollaire ou en verre noir.

Les SCAN 84-1 et SCAN 84-3 Maxi sont équipés d'un dessus en acier noir en standard.

Les 3 plateaux supérieurs sont disponibles pour une configuration en sortie arrière ou dessus.



Personnalisez votre poêle en choisissant parmi plusieurs finitions de poignées en option :

① Chêne Clair, ② Chêne Doré, ③ Chêne Moka.

Le SCAN 84 est livré de série avec une poignée en chêne noir.



SCAN 85-2

SCAN 85

PROPORTIONS DE RÊVE

Sa grande forme cylindrique s'adapte parfaitement aux grands espaces et vous offre une vision intégrale du feu.

Le SCAN 85 diffuse rapidement sa chaleur pendant que vous profitez des flammes dansantes derrière la porte vitrée de votre poêle. La poignée d'ouverture se fond dans la façade et s'actionne par simple pression. Venez découvrir son système unique d'ouverture avec sa porte coulissante sur le côté. Surprise garantie !

La taille standard est disponible en 3 couleurs : blanc, gris et noir avec baguettes et poignée en aluminium brossé. La version Maxi est disponible en noir uniquement.

La version maxi peut recevoir un kit d'accumulation* qui restituera la chaleur pendant plus de 12 heures après avoir chargé la dernière bûche.



SCAN 85-4 Maxi



SCAN 85-2 Noir



reddot design award



Kit d'accumulation de chaleur : ce système emmagasine la chaleur produite par la combustion pendant la chauffe. Après l'extinction de votre feu, la chaleur est lentement restituée dans la pièce.

* voir page 58 pour plus d'information

Puissance nominale : 8 kW

Rendement : 78%

Chauffe jusqu'à : 500 m³

Classe énergétique : **A**





SCAN 87-2

SCAN 87 - NOUVEAU

LA QUINTESSANCE DU CONFORT

Le SCAN 87 est unique en son genre !

Véritable pièce maîtresse de votre salon, ce poêle-cheminée incarne l'alliance parfaite entre design et performance.

Idéal pour chauffer les grands intérieurs, le SCAN 87 propose une large chambre de combustion pouvant accueillir des bûches de 50 cm en vertical et de 40 cm à l'horizontal.

Laissez-vous séduire par sa porte galbée escamotable offrant une vue extraordinaire sur les flammes !

Le SCAN 87 se décline en 2 variantes d'installation : au sol, tel un véritable meuble chauffant sur sa base solide et design, ou en version murale pour plus d'originalité et une mise en valeur captivante du foyer au centre de la pièce.



SCAN 87-1 au sol



Une porte escamotable galbée
offrant une vue à 160° sur le feu.



SCAN 87-2 mural



Une poignée froide en verre
élégamment intégrée au galbe de la
porte.

Puissance nominale: 11,5 kW

Rendement: 84%

Chauffe jusqu'à: 400 m³

Classe énergétique: **A+**





SCAN 1003 BOX

UN CONCEPT MODULABLE

Créez votre poêle parmi une variété de combinaisons : version suspendue ou au sol, avec bûchers de différentes tailles ou sans bûcher, avec ou sans socle, ou encore sur son banc en acier noir ! Personnalisez votre SCAN 1003 Box en ajustant les modules selon votre intérieur, vos envies et vos besoins.

Le banc SCAN et les bûchers ont été pensés comme des éléments de décoration. Vous pourrez y ranger vos bûches, cadres, livres ou tout autre objet déco.

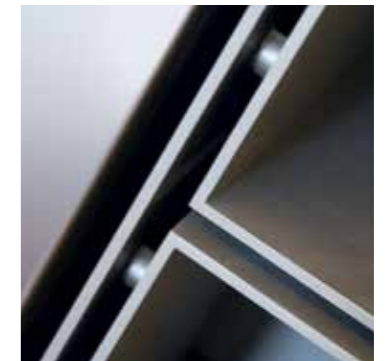
Ce poêle design bénéficie d'une chambre de combustion en béton réfractaire, et d'une sérigraphie réduite pour une plus grande vision des flammes.



SCAN 1003 Box avec banc acier noir



SCAN 1003 Box avec modules et socles



De puissants aimants placés entre les box et les modules assurent une disposition esthétique des éléments.



SCAN 1003 Box mural avec modules



SCAN 1003 Box avec banc acier noir

Puissance nominale : 7,2 kW

Rendement : 81%

Chauffe jusqu'à : 340 m³Classe énergétique : **A+**



SCAN 1003

SCAN 1003 / SCAN 1004

UN ÉCRAN DE CHALEUR

Toute la gamme d'inserts SCAN est équipée de série d'un cadre en acier noir et offre une vision optimale du feu grâce à une sérigraphie réduite.

Dans l'esprit du design danois, les finitions ont été soulignées par une découpe au laser des commandes pour un « Smooth finish » toujours impeccable ! La chambre de combustion est équipée de plaques de doublage en béton réfractaire lumineux et résistant. Autant de détails qui font la différence.

Avec les SCAN 1003 et SCAN 1004 vous avez le choix entre 2 tailles et 2 puissances de chauffe pour s'adapter à tous les besoins.



SCAN 1003 BB

Puissance nominale : 7,2 kW
Rendement : 81%
Chauffe jusqu'à : 340 m³
Classe énergétique : **A+**



Chambre de combustion en béton réfractaire



SCAN 1004 BB

Puissance nominale : 8 kW
Rendement : 81%
Chauffe jusqu'à : 380 m³
Classe énergétique : **A+**

SCAN 1005 / SCAN 1006

L'ÉLÉGANCE EN TOUTE DISCRÉTION

Ces 2 inserts élégants et fonctionnels complètent la gamme d'inserts SCAN et s'inscrivent dans la continuité de la nouvelle ligne esthétique. Avec leur format "16/9^{ème}", les SCAN 1005 et SCAN 1006 arborent un design moderne et épuré permettant d'optimiser la vision des flammes. Leur large écran diffuse une atmosphère chaleureuse et conviviale dans votre intérieur, qu'il soit contemporain ou classique.

Laissez-vous séduire par leur chambre de combustion en béton réfractaire, lumineuse même feu éteint. Un véritable appel à la contemplation des flammes !

Ces inserts sont disponibles en deux tailles différentes. De quoi s'adapter à vos besoins et à votre intérieur !



SCAN 1005 BB



SCAN 1005 BB



SCAN 1006 BB

Puissance nominale : 6 kW

Rendement : 82 %

Chauffe jusqu'à : 300 m³

Classe énergétique : **A+**



SCAN 1006 BB



SCAN 1008

OPTEZ POUR LE STYLE NORDIQUE !

Inspiré du poêle cubique SCAN 80, cet insert signé Harrit & Sørensen permet des réalisations modernes et compactes tout en enveloppant votre séjour d'une chaleureuse ambiance nordique. Le SCAN 1008 s'intègre avec élégance à tous les environnements, mais c'est en angle que s'interprète son originalité grâce à sa vitre pliée qui vient ainsi sublimer la vision du feu de chaque côté de la pièce.

Tous les détails ont été étudiés pour répondre aux standards du design danois : ligne épurée, délicatesse des finitions et intégration subtile des commandes et de la poignée dans l'insert.

Le SCAN 1008 est équipé d'un cendrier permettant de faciliter le nettoyage des cendres.



SCAN 1008



Une vitre pliée sans joint visible pour une finition parfaite.



Puissance nominale : 6 kW
 Rendement : 84%
 Chauffe jusqu'à : 300 m³
 Classe énergétique : **A+**





SCAN 5002

SCAN 5001 / SCAN 5002

TENDANCE HYGGE GARANTIE !

Ces 2 foyers mettent en scène le grand spectacle du feu sous plusieurs variantes : choisissez entre la vitre verticale ou horizontale. De quoi s'adapter à toutes les configurations et tous les styles d'habillage.

Ces foyers sont équipés d'une poignée en aluminium design qui permet une ouverture et fermeture facile de la porte.

Pour que votre intérieur soit encore plus chaleureux, optez pour le kit d'accumulation* qui diffusera une agréable chaleur durable. Un bouclier thermique est disponible en option vous facilitant ainsi l'installation.

La parfaite alliance de l'esthétisme et de la fonctionnalité !



SCAN 5001

Puissance nominale : 5 kW
Rendement : 84%
Chauffe jusqu'à : 260 m³
Classe énergétique : **A+**



SCAN 5002

Puissance nominale : 4,8 kW
Rendement : 83%
Chauffe jusqu'à : 260 m³
Classe énergétique : **A+**

* voir page 58 pour plus d'information



SCAN 5007

SCAN 5003 / SCAN 5007 - NOUVEAU

FLEXIBLES ET COMPACTS

Parce que tous les espaces ne peuvent accueillir un grand foyer, les SCAN 5003 et SCAN 5007, à la fois compacts et polyvalents, répondent au besoin de chauffage des pièces intermédiaires.

Grand frère du SCAN 5003, le SCAN 5007 est un foyer à vitre latérale 10 cm plus large que son cadet ! Il peut accueillir des bûches de 50 cm et permet des réalisations plus panoramiques.

Très compact, seulement 37,5 cm de profondeur, le SCAN 5007 trouve sa place dans des caissons nécessitant un encombrement minimum.

Selon la configuration de votre intérieur, vous pouvez opter pour la version vitre latérale gauche du SCAN 5003 ou une version plus large avec le SCAN 5007 en vitre latérale gauche ou droite. Complétez votre foyer à bois d'un cadre en acier noir, en option, pour une finition parfaite.

Pour une diffusion de chaleur plus longue, même après le chargement de la dernière bûche, un kit d'accumulation peut être ajouté.



SCAN 5003

Puissance nominale : 5,7 kW

Rendement : 85%

Chauffe jusqu'à : 340 m³Classe énergétique: **A+**

SCAN 5007 Vitre latérale gauche

Puissance nominale : 7,2 kW

Rendement : 86,69%

Chauffe jusqu'à : 340 m³Classe énergétique: **A+**

SCAN 5007 Vitre latérale droite



SCAN 5005

SCAN 5005

LA CHALEUR AU CENTRE DE LA PIÈCE

Véritable meuble design, ce foyer à bois offre une vision et une diffusion de chaleur optimales en s'installant au centre de la pièce ou en tant que séparateur d'espaces.

Ses 3 larges vitres vous invitent à contempler le spectacle des flammes, de part et d'autre de votre séjour. Sa porte escamotable dotée d'une fermeture douce, est équipée d'une poignée en aluminium design.

Côté esthétique, les standards du design danois sont bien présents : finesse des finitions et lignes épurées qui s'adaptent à tous les styles d'intérieur !



SCAN 5005



Puissance nominale : 10 kW

Rendement : 83%

Chauffe jusqu'à : 460 m³

Classe énergétique : **A+**





SCAN DSA 12

SCAN DSA 12

UN DESIGN DISCRET
ET ÉTUDIÉ

Ce foyer double face au format 16/9^{ème} permet une belle vision des flammes qui n'est gênée par aucun artifice technique grâce à ses vitres placées de part et d'autre du feu.

Le réglage de la combustion et le chargement peuvent se faire de chaque côté de l'appareil.

Le SCAN DSA 12 est un produit véritablement innovant, alliant une qualité et un spectacle du feu sans équivalent.



SCAN DSA 12



Foyer double face avec ouverture de la porte de chaque côté. Le verrouillage d'une des faces est également possible.

Puissance nominale : 9 kW
Rendement : 80%
Chauffe jusqu'à : 460 m³
Classe énergétique : **A+**





ILD OU LE "FEU" EN NORVÉGIEN

LA PHILOSOPHIE ILD

ILD est la traduction norvégienne du mot « feu ».

Le feu, c'est la chaleur et c'est l'essence même de ces poêles à combustion propre.

Avec leurs lignes sobres et sans fioritures, les poêles et foyers ILD sont des objets de design qui valorisent votre intérieur.

Vous pourrez choisir parmi une gamme de 8 appareils taillés dans l'acier, présentant chacun des atouts qui en font indiscutablement le bon choix en termes de confort et d'économie.

LE FEU MAGNIFIÉ



Le feu, la chaleur sont à l'origine de ILD. Les poêles à bois ILD sont conçus pour vous fournir une chaleur confortable, économique et durable.



LES ATOUS



Les poêles à bois ILD bénéficient des atouts suivants :

- Le système de balayage qui garde votre vitre propre en évitant les dépôts de suie et de particules,
- La grille de décendrage qui facilite la récupération des cendres,
- Vous pouvez installer votre poêle ILD même dans les espaces les plus confinés grâce à ses faibles distances d'écart au feu,
- Un cendrier discret et simple d'utilisation,
- une garantie de 5 ans.



L'ESPRIT SCANDINAVE



Ces poêles à bois aux lignes sobres et élégantes s'intègrent dans tous les styles d'intérieurs et de décors pour un rendu chaleureux. Dotés de matériaux robustes, vous pourrez choisir des appareils en finition acier peint noir ou des habillages en pierre Serpentine.

MINIMALISME



Inspirée de la nature, la gamme ILD est l'alliance parfaite entre sobriété et performance. Les poêles à bois ILD sont conçus avec des matériaux bruts et robustes, sans aucun artifice. L'essentiel tout en simplicité, tel est l'adage de ILD.



ILD 8 ECO

ILD 7 ECO / ILD 8 ECO

UN DESIGN COMPACT

Ces poêles sont des appareils de convection au design sobre et compact proposant des performances du meilleur niveau.

Leur puissance modérée et leur rendement en font des modèles parfaitement adaptés aux maisons récentes RT 2012.

Le ILD 8 offre une vision du feu sous tous les angles grâce à ses 2 vitres latérales.

Équipés de la technologie de double combustion, ces 2 modèles peuvent se raccorder sur une prise d'air directe. Leur espace de rangement très pratique dans le piètement peut être doté en option d'une porte en acier.



ILD 7 ECO avec porte



ILD 8 ECO sans porte



ILD 7 ECO sans porte

Puissance nominale : 5,3 kW

Rendement : 81%

Chauffe jusqu'à : 250 m³

Classe énergétique: **A+**





ILD 9 ECO

ILD 9 ECO / ILD 10 ECO

L'ESPRIT SCANDINAVE

Ces poêles à bois aux lignes sobres et élégantes s'intègrent dans tous types d'intérieurs et de décors pour un rendu chaleureux et convivial. Bénéficiant d'un faible écart aux matériaux combustibles, ces modèles trouveront facilement leur place dans votre intérieur.

Le ILD 9 ECO allie puissance et esthétique avec une large vision du feu.

Grâce à ses vitres latérales, le ILD 10 vous procure une vue sur les flammes où que vous soyez dans la pièce.



ILD 9 ECO sans porte



ILD 10 ECO avec porte

Puissance nominale : 6,5 kW

Rendement : 80%

Chauffe jusqu'à : 320 m³

Classe énergétique: **A+**





ILD 11 ECO

ILD 11 ECO

UNE AMBIANCE CHALEUREUSE

Ce poêle allie puissance et esthétique et vous offre une belle vision du feu grâce à sa large vitre frontale.

Le ILD 11 est doté d'un magnifique habillage en pierre Serpentine, matériau qui emmagasine la chaleur pour la diffuser encore plus longtemps.

Une porte en option peut venir fermer le compartiment en partie basse.



ILD 11 ECO avec parements et dessus en Serpentine - sans porte



ILD 11 ECO avec parements et dessus en Serpentine - avec porte



Puissance nominale : 6,5 kW
 Rendement : 80%
 Chauffe jusqu'à : 320 m³
 Classe énergétique: **A+**





ILD 13 ECO

ILD 12 ECO / ILD 13 ECO

PUISSANCE ET CONFORT

Les ILD 12 ECO et ILD 13 ECO complètent la gamme avec une puissance de 8,5 kW adaptée aux grands volumes difficiles à chauffer.

Par leur largeur, ces 2 poêles à bois procurent une belle vision du feu et acceptent des bûches de 50 cm.

Vous pouvez ajouter une porte en option pour la partie basse du poêle.

Choisissez entre le ILD 12 ECO, conçu dans un écran en acier peint noir ou le ILD 13 ECO, doté d'un habillage en pierre Serpentine.



ILD 12 ECO avec porte



ILD 12 ECO



ILD 13 ECO avec parements et dessus en Serpentine - avec porte

Puissance nominale : 8,5 kW
 Rendement : 78%
 Chauffe jusqu'à : 460 m³
 Classe énergétique : **A**





ILD 15 ECO

ILD 15 ECO - NOUVEAU

SOBRE ET ÉLANCÉ

Dernier arrivé dans la gamme, le ILD 15 ECO se démarque par son design résolument moderne.

Doté d'un piétement piedestal qui affine sa silhouette en toute sobriété, ce poêle à bois possède de multiples atouts : une belle vision des flammes grâce à ses vitres latérales, un design épuré et de belles performances thermiques et énergétiques.

Le ILD 15 ECO est équipé d'un cendrier intégré qui facilite la récupération des cendres. Il peut être raccordé par le dessus ou l'arrière.



ILD 15 ECO



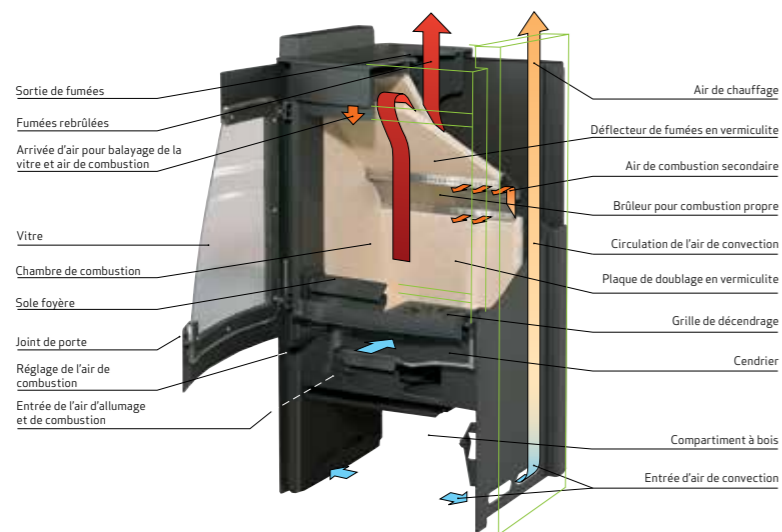
Une poignée froide en acier pour une manipulation pratique et ergonomique de la porte

Puissance nominale : 5,5 kW
 Rendement : 77%
 Chauffe jusqu'à : 250 m³
 Classe énergétique : **A**



COMBUSTION, COMBUSTION PROPRE ET CHAUFFAGE

SCHÉMA DE CIRCULATION DE L'AIR



UNE CHALEUR PROLONGÉE

Le système d'accumulation vous offre jusqu'à 12 heures de chaleur après avoir chargé vos dernières bûches.



Le kit d'accumulation de chaleur, très compact, se trouve dans la rehausse supérieure du poêle et emmagasine l'énergie calorifique produite par la combustion.

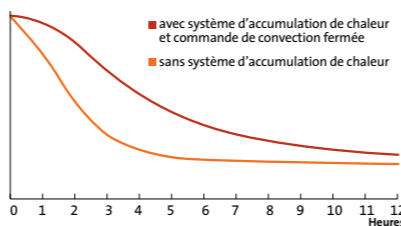
Une commande située en haut de l'appareil permet de faire le choix entre un chauffage par convection ou par rayonnement. Allumez votre feu avec la

commande ouverte pour un chauffage rapide par convection.

En position fermée, la chaleur sera accumulée pour une restitution 12 heures durant.

Ce graphique représente la déperdition de chaleur après dernier chargement.

Protocole du test utilisé : nous avons commencé avec un chargement standard de 2,25 kg de bûches, suivi par 4 chargements de 2,25 kg toutes les 45 à 50 minutes. Durée de flambée : 3 à 4 heures. Quantité de bois consommée : 11,25 kg.



Le dernier chargement de bûches se révèle être très largement suffisant pour conserver la chaleur du foyer toute la nuit jusqu'au prochain chargement le lendemain matin.



Le bois est une énergie durable et économique s'il est brûlé dans un appareil bien conçu et respectant les normes environnementales et d'éco-conception en vigueur. Lors de nos tests, nous travaillons en permanence sur l'amélioration du rendement de la combustion et sur le respect des exigences les plus strictes en matière d'environnement. Les poêles et inserts SCAN et ILD figurent parmi ceux qui ont obtenu le plus d'homologations dans le monde.

LABEL FLAMME VERTE



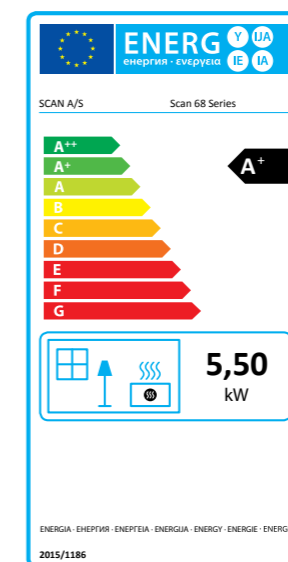
La plupart des appareils SCAN et ILD bénéficie du Label Flamme Verte. Ce label distingue les appareils les plus performants pour leur rendement et la réduction des émissions polluantes.

ECODESIGN 2022

Les Directives Européennes Ecodesign visent à améliorer la performance environnementale des produits et ainsi, à contribuer activement aux objectifs européens en termes de réductions des consommations énergétiques et d'émissions polluantes. Notre mission est de développer des poêles à bois dont la combustion est plus écologique et plus économique que tout autre appareil. Ainsi, toute la gamme SCAN et ILD est conforme à la nouvelle norme européenne ECODESIGN 2022, qui certifie que nos appareils respectent les critères d'écoconception en faveur de la protection de l'environnement et de la qualité de l'air.

ÉTIQUETAGE ÉNERGÉTIQUE

L'étiquetage énergétique de nos appareils vous guide dans le choix de votre poêle ou insert en vous informant sur les appareils les plus performants et ayant le moins d'impact sur l'environnement. Vous pouvez ainsi faire le meilleur choix pour l'avenir et pour l'environnement.



40% DE BÛCHES EN MOINS : UNE CHALEUR ECONOMIQUE ET ÉCOLOGIQUE

Grâce à leur système de combustion propre, les poêles à bois SCAN et ILD proposent une meilleure performance tout en utilisant moins de combustible que les appareils plus anciens non dotés de cette technologie. Avec une utilisation correcte de votre poêle, vous pouvez réduire votre consommation de bois jusqu'à 40%.

Utiliser un poêle à bois de notre gamme est une solution de chauffage écologique qui permet de réduire les émissions de particules de 90% par rapport à un appareil ancienne génération. Le système de double combustion propre brûle les gaz et particules avant qu'ils ne passent dans le conduit.



AIR DE COMBUSTION EXTÉRIEUR

Les appareils qui bénéficient du logo "Combustion étanche" sont équipés d'une connexion d'arrivée d'air directe extérieure.

Plutôt que prélever l'air chaud de la pièce et faire rentrer le froid ou les courants d'air, vous pouvez directement brancher un raccordement d'air frais à votre poêle. Ceci permet de remplacer l'air utilisé pendant la combustion. Le raccordement peut être fait par l'arrière ou par le dessous du poêle. La grande majorité de la gamme est équipée d'une connexion d'arrivée d'air directe extérieure permettant ainsi un fonctionnement en circuit de combustion étanche.



SYSTÈME DE COMBUSTION UNIQUE

Notre système de Combustion Propre garantit que les appareils utilisent une technologie de pointe fixant de nouvelles normes en matière d'émissions de gaz et particules pour obtenir un rendement très élevé et une faible consommation de bois sur toute la plage d'utilisation de l'appareil.

Grâce à notre technologie de combustion propre, votre appareil dispose d'une double combustion qui produit de la chaleur en récupérant et en brûlant 90% des gaz et particules contenus dans les fumées.

NOUS VOUS ACCOMPAGNONS DANS VOTRE PROJET

PROJETEZ-VOUS GRÂCE À LA RÉALITÉ AUGMENTÉE

Vous accompagner dans le choix de votre équipement de chauffage au bois est primordial. Notre réseau de revendeurs agréés vous conseille à chaque étape de votre projet afin de vous permettre de faire le bon choix selon vos besoins, vos envies et votre installation actuelle.

Nos revendeurs SCAN et ILD sont équipés d'un outil de réalité augmentée sur-mesure permettant de simuler votre futur poêle, en quelques minutes, chez vous.

Vous hésitez entre plusieurs modèles ? Vous souhaitez avoir une idée du rendu avant l'installation ? Votre revendeur agréé vous aidera à vous projeter dans votre intérieur.

Pour étudier votre projet, contactez votre revendeur SCAN ou ILD le plus proche de chez vous en consultant la liste sur les sites www.poeles-scan.fr et www.ildstoves.fr

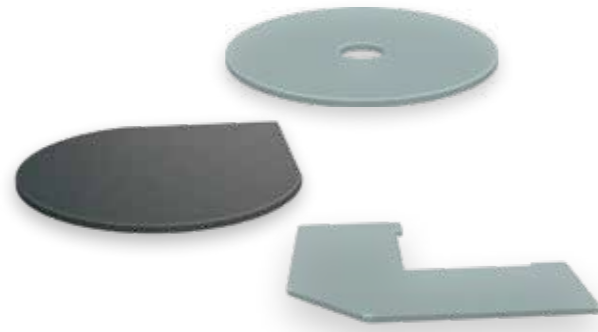


UNE INSTALLATION CONFORME ET EN TOUTE SÉCURITÉ

Un appareil à bois SCAN ou ILD mérite les meilleurs attributs pour souligner la pureté de son design et nécessite une installation fiable pour une utilisation en toute sécurité. Votre revendeur agréé vous conseillera sur les conduits de raccordement, plaques de sol et autres accessoires coordonnés à votre poêle.



Une large gamme de tuyaux peints ou émaillés.



Une sélection de plaques de sol universelles et spécifiques en verre ou en acier noir.

AVANT D'ACHETER UN POÊLE À BOIS



Parce qu'un poêle à bois est un investissement important pour votre habitation, voici quelques points à vérifier avant d'acheter votre appareil.

CONDUIT DE CHEMINÉE

S'il s'agit d'une première installation, vérifiez auprès d'un distributeur SCAN ou ILD la faisabilité de votre projet. Si le conduit existe déjà, il est important de le contrôler pour s'assurer, d'une part qu'il fonctionne parfaitement et d'autre part qu'il est conforme aux exigences de l'appareil que vous souhaitez faire installer.

CHOIX DU MODÈLE

Pour réaliser une bonne installation, il est très important que la puissance du poêle soit adaptée au volume à chauffer. Un poêle trop puissant comme un poêle qui ne l'est pas assez, ne vous donnera pas satisfaction.

DISTANCES DE SÉCURITÉ

Vous devez respecter les distances de sécurité par rapport aux murs et au sol qui sont indiquées dans le manuel d'installation joint à l'appareil, ainsi que les réglementations locales éventuelles. N'hésitez pas à vous rapprocher d'un revendeur agréé SCAN ou ILD.

INSTALLATION

Pour assurer une installation et utilisation correctes du poêle, il est important de suivre les instructions du manuel d'installation. Afin d'assurer un excellent fonctionnement et une sécurité optimale de nos appareils, nous conseillons de faire réaliser la pose par un installateur spécialisé. Vous pouvez obtenir la liste de nos revendeurs SCAN et ILD sur nos sites www.poeles-scan.fr et www.ildstoves.fr.

N'oubliez pas de faire ramoner votre poêle 2 fois par an conformément au règlement sanitaire départemental.

QUALITÉ

Nos marques SCAN et ILD se distinguent par la qualité des produits. Tous les poêles sont conçus au Danemark à partir des matières premières les plus nobles et subissent un contrôle final avant d'être commercialisés. L'origine d'un poêle SCAN ou d'un poêle ILD est tracée grâce à un numéro de série à six chiffres gravé sur l'appareil, ce qui facilite la commande des pièces de rechange en cas de besoin.

GARANTIE

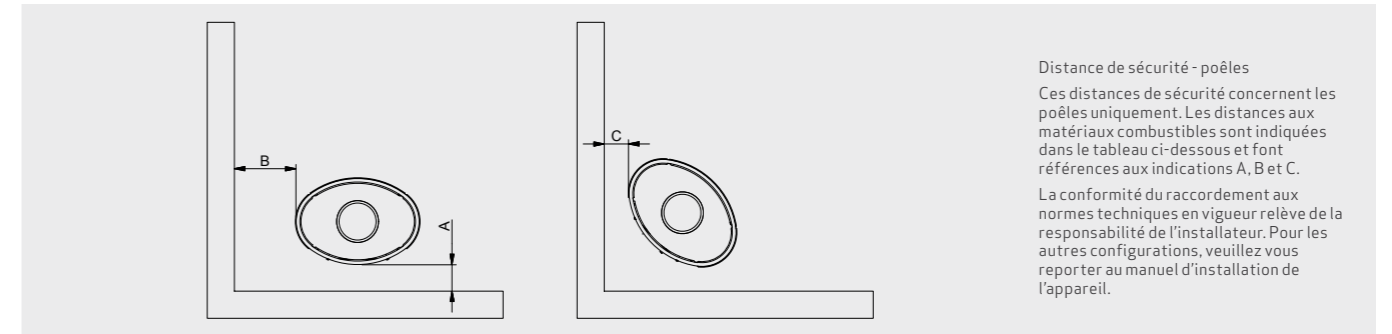
La conformité aux nouvelles normes en matière de sécurité et de performance des appareils de la gamme est une garantie pour leurs utilisateurs. Elle certifie que l'appareil a été essayé, testé et contrôlé. Chaque produit quittant la chaîne de production répond à chaque critère de ces normes. C'est pour cela que nous n'hésitons pas à proposer une garantie de 5 ans sur le corps de chauffe des appareils à bûches de la gamme SCAN et ILD.

CARACTÉRISTIQUES TECHNIQUES

Poêles	SCAN 65-1 SCAN 65-3	SCAN 65-2 SCAN 65-4	SCAN 65-7	SCAN 65-9 High Top	SCAN 65-10 High Top
Données techniques (conformément à EN 13240) :					
Puissance nominale (kW)	6	6	6	6	6
Indice d'Efficacité Énergétique (IEE)	110	105	110	110	105
Rendement (%)	82	79	82	82	79
Emission (% CO à 13% O ₂)	0,08	0,1	0,08	0,08	0,1
Emission de particules mesurées (mg/Nm ³)	<20	<20	<20	<20	<20
Distance aux matériaux combustibles, arrière / côtés / angle (mm) (A, B, C)	150/350/100	150/500/250	150/350/100	150/350/100	150/500/250
Autres informations :					
Puissance Min. Max. (kW)*)	3-8	3-8	3-8	3-8	3-8
Capacité de chauffe (m ³)	50-300	50-300	50-300	50-300	50-300
Longueur max. bûches (cm)	33	33	33	33	33
Poids (kg)	123/180	123/168	258	162	162
Dimensions HxIxP (mm)**)	1132x490x380	1132x490x380	1448x490x384	1433x490x382	1433x490x382
Hauteur axe de buse arrière	1012	1012	1098	1098	1098
Ø sortie buse extérieure	Ø 150	Ø 150	Ø 150	Ø 150	Ø 150
Combustion Propre	●	●	●	●	●
Combustion Étanche	●	●	●	●	●
Couleurs / finitions disponibles***):					
Noir	□	□	●	●	●
Gris	-	-	-	-	-
Blanc	-	-	-	-	-
Pierre ollaire	□	□	●	-	-
Accessoires :					
Dessus pierre ollaire	▲ (17 Kg)	▲ (17 Kg)	● (17 Kg)	▲ (17 Kg)	▲ (17 Kg)
Parements latéraux en pierre ollaire	● (SCAN 65-3)	● (SCAN 65-4)	●	-	-
Porte et fond pour piétement traversant	-	-	-	-	-
Rehausse	-	-	-	-	-
Kit d'accumulation de chaleur	-	-	▲ (40 Kg)	▲ (40 Kg)	▲ (40 Kg)
Plaque de sol acier noir	-	-	-	-	-
Plaque de sol verre	-	-	-	-	-
Support mural	-	-	-	-	-
Plateau pivotant	-	-	-	-	-
Kit de raccordement pour prise d'air directe	▲	▲	▲	▲	▲

● = standard
□ = finitions disponibles
▲ = accessoire en supplément

*) plage de puissance donnée à titre indicatif
**) côtes données à titre indicatif. Se référer au manuel d'installation et d'utilisation du produit
***) certaines de ces options peuvent avoir un coût supplémentaire



SCAN 66-1 SCAN 66-2 SCAN 66-4	SCAN 66-5	SCAN 68-1 SCAN 68-2	SCAN 68-3 SCAN 68-4 SCAN 68-5 SCAN 68-6	SCAN 68-7 SCAN 68-8	SCAN 68-9 SCAN 68-10 SCAN 68-11 SCAN 68-12	SCAN 68-14 SCAN 68-14 High Top
5	5	5,5	5,5	5,5	5,5	5,5
104	104	107	107	107	107	107
78	78	80	80	80	80	80
0,03	0,03	0,04	0,04	0,04	0,04	0,04
27	27	14	14	14	14	14
150/300/150	150/300/150	Côtés 400	150/400/100	Côtés 500	150/500/350	150/400/100
3-8	3-8	3-8	3-8	3-8	3-8	3-8
50-300	50-300	50-300	50-300	50-300	50-300	50-300
33	33	33	33	33	33	33
90-100	108	98	105-107	98	105-107	110-130
SCAN 66-1 : 630x481x337 SCAN 66-2 : 947x481x382 SCAN 66-4 : 947x500x380	943x1037x337	794x500x400	SCAN 68-3 et 68-4 : 1272x500x371 SCAN 68-5 et 68-6 : 1222x 500x371	794x500x400	SCAN 68-9 et 68-10 : 1272x500x371 SCAN 68-11 et 68-12 : 1222x 500x371	SCAN 68-14 : 1222x500x371 SCAN 68-14 HT : 1650x 500x371
799	796	681	1160/1110	681	1160/1110	1110
Ø150	Ø150	Ø150	Ø150	Ø150	Ø150	Ø150
●	●	●	●	●	●	●
●	●	●	●	●	●	●
□	●	□	□	□	□	●
-	-	-	-	-	-	-
□ (SCAN 66-1/4)	-	□ (SCAN 68-1)	□ (SCAN 68-3/5)	□ (SCAN 68-7)	□ (SCAN 68-9/11)	-
-	-	-	-	-	-	-
-	-	▲ (14 Kg)	▲ (14 Kg)	▲ (14 Kg)	▲ (14 Kg)	▲ (14 Kg)
-	-	-	-	-	-	-
-	-	-	▲ Noir (SCAN 68-5/6)	-	▲ Noir (SCAN 68-11/12)	●
-	-	-	-	-	-	▲
-	-	-	-	-	-	▲ si rehausse(90Kg)
-	-	▲	▲	▲	▲	▲
-	-	▲	▲	▲	▲	▲
● (SCAN 66-1)	-	●	-	●	-	-
-	-	-	-	-	-	-
▲	▲	▲	▲	▲	▲	▲

CARACTÉRISTIQUES TECHNIQUES

Inserts / Foyers Données techniques (conformément à EN 13229):	SCAN 1003	SCAN 1004	SCAN 1005	SCAN 1006	SCAN 1008
Puissance nominale (kW)	7,2	8	6	6	6
Indice d'Efficacité Énergétique (IEE)	108,5	108,5	109,9	109,9	112,8
Rendement (%)	81	81	82	82	84
Emission (% CO à 13% O ₂)	0,09	0,09	0,07	0,07	0,06
Emission de particules mesurées (mg/Nm ³)	29	29	19	19	<6
Autres informations:					
Puissance Min. Max. (kW)*	3-10	3-12	3-8	3-9	3-8
Capacité de chauffage (m ³)	75-340	75-380	50-300	50-300	50-300
Longueur max. bûches (cm)	50	65	50	65	30
Poids (kg)	121	125	113	132	82
Dimensions caisson de convection HxLxP (mm)**	570x650x438	570x800x438	470x650x438	470x800x438	1096x424x424
Ø sortie buse extérieure	Ø150	Ø150	Ø150	Ø150	Ø150
Combustion Propre	•	•	•	•	•
Combustion Étanche	•	•	•	•	•
Couleurs / finitions disponibles***):					
Noir	•	•	•	•	•
Vitre sérigraphiée noire et cadre noir	•	•	•	•	-
Accessoires:					
Kit de raccordement pour prise d'air directe	▲	▲	▲	▲	▲
Bouclier thermique	•	•	•	•	-

Inserts / Foyers Données techniques (conformément à EN 13229):	SCAN 5001	SCAN 5002	SCAN 5003	SCAN 5005	SCAN 5007	SCAN DSA 12
Puissance nominale (kW)	5	4,8	5,7	10	7,2	9
Indice d'Efficacité Énergétique (IEE)	112,8	111,4	114,3	111,4	116,7	107
Rendement (%)	84	83	85	83	86,69	80
Emission (% CO à 13% O ₂)	0,09	0,08	0,08	0,09	0,08	0,09
Emission de particules mesurées (mg/Nm ³)	16	18	11	28	38	31
Autres informations:						
Puissance Min. Max. (kW)*	3-8	3-9	3-9	3-12	3-10	3-12
Capacité de chauffage (m ³)	50-260	50-260	60-340	75-460	75-340	75-460
Longueur max. bûches (cm)	30	45	45	50	50	50
Poids (kg)	105	117	115	280	130	210
Dimensions caisson de convection HxLxP (mm)**	962x419x440	882x589x370	937x600x375	1382x578x958	937x700x375	989x900x460
Ø sortie buse extérieure	Ø150	Ø150	Ø150	Ø200	Ø150	Ø180
Combustion Propre	-	-	-	•	•	•
Combustion Étanche	•	•	•	•	•	•
Couleur / finition disponible***):						
Noir	•	•	•	•	•	•
Accessoires:						
Cadre standard noir	▲	▲	▲	▲	▲	• (x2)
Kit / boîtier de raccordement pour prise d'air directe	▲	▲	▲	▲	▲	▲
Kit d'accumulation de chaleur	▲	▲	▲	-	▲	-
Bouclier thermique	▲	▲	▲	-	▲	-

• = standard
 ▲ = finitions disponibles
 ▲ = accessoire en supplément

*) plage de puissance donnée à titre indicatif
 **) côtes données à titre indicatif. Se référer au manuel d'installation et d'utilisation du produit
 ***) certaines de ces options peuvent avoir un coût supplémentaire

CARACTÉRISTIQUES TECHNIQUES

Poêles Données techniques (conformément à EN 13240):	ILD 7 ECO	ILD 8 ECO	ILD 9 ECO	ILD 10 ECO	ILD 11 ECO	ILD 12 ECO	ILD 13 ECO	ILD 15 ECO
Puissance nominale (kW)	5,3	5,3	6,5	6,5	6,5	8,5	8,5	5,5
Indice d'Efficacité Énergétique (IEE)	108,5	108,5	107	107	107	104,1	104,1	102
Rendement (%)	81	81	80	80	80	78	78	77
Emission (% CO à 13% O ₂)	0,066	0,066	0,042	0,042	0,042	0,05	0,05	0,10
Emission de particules mesurées (mg/Nm ³)	22	22	13	13	13	22	22	19
Distance aux matériaux combustibles, arrière / côtés / angle (mm) (A, B, C)	100/350/150	100/450/300	225/400/100	225/500/300	225/400/100	250/450/75	250/450/75	100/450/150
Autres informations:								
Puissance Min. Max. (kW)*	2,5-7	2,5-7	3-10	3-10	3-10	3-14	3-14	3-7,5
Capacité de chauffe (m ³)	50-250	50-250	50-320	50-320	50-320	50-460	50-460	50-250
Longueur max. bûches (cm)	25	25	33	33	33	50	50	30
Poids (kg)	77	77	99	101	149	154	204	109
Dimensions HxLxP (mm)**	951x471x361	951x471x361	996x564x386	996x564x386	1000x570x389	977,5x781,6x517,9	1017,5x787,6x523,9	1088x508x454
Hauteur axe de buse arrière	803	803	860	860	860	812,5	812,5	936
Ø sortie buse extérieure	Ø150	Ø150	Ø150	Ø150	Ø150	Ø150	Ø150	Ø150
Combustion Propre	•	•	•	•	•	•	•	•
Combustion Étanche	•	•	•	•	•	•	•	•
Couleurs / finitions disponibles***):								
Noir	•	•	•	•	•	•	•	•
Vitre Latérale	-	•	-	•	-	-	-	•
Parements et dessus en pierre Serpentine	-	-	-	-	•	-	•	-
Accessoires:								
Porte basse bûcher	▲	▲	▲	▲	▲	▲	▲	-
Kit de raccordement pour prise d'air directe	▲	▲	▲	▲	▲	▲	▲	▲



Votre magasin :

SCAN et ILD sont des marques du Groupe JØTUL
www.poeles-scan.fr - www.ildstoves.fr